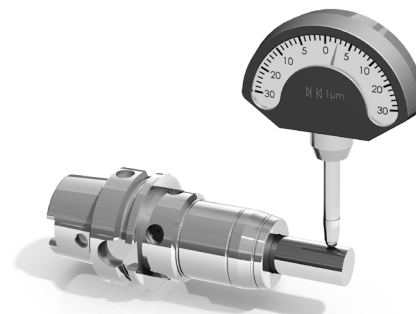


SPV SPINTECS HYDRAULCHUCKAR



FAKTA OM SPV SPINTECS HYDRAULCHUCKAR

- Hög spännkraft. Exempel: 320 Nm på en standard hydraulchuck $\varnothing 20$.
- Rundgångsnoggrannhet bättre än 0,003 mm.
- Snabb spännmetod av verktyg. Ingen extra utrustning behövs.
- Grundbalanserade för 10 000 RPM (G6,3). Kan fås tilläggsbalanserade upp till 30 000 RPM (G2,5).
- Ett av marknadens bredaste sortiment av hydraulchuckar, för en mängd olika applikationer. När standardsortimentet inte räcker till designar vi och specialanpassar en chuck som passar just dig!
- Upp till 50% längre verktygslivslängd jämfört med andra konventionella verktygshållarsystem.
- Förbättrad ytfinish, tack vare den stabila verktygsinfästningen.
- Möjlighet att bearbeta med snävare toleranser, samt snabbare och förenklade verktygsbyten.



PLUSMEMBRANET [+]

SPV Spintecs flerkantiga fräsmembran (Plusmembranet) möjliggör tuff och vibrationsfri fräsning. En egenutvecklad lösning innefattande en mycket stabil verktygsinfästning som gör det möjligt att bearbeta med högre skärhastighet samt större axiellt och radiellt skärdjup än vad som normalt rekommenderas.

Testresultat visar att hydraulchuckar utrustade med flerkantiga membran (plusmembran) kan klara ända upp till dubbla rekommendationen vad gäller axiellt och radiellt skärdjup utan att verktyget flisar ur eller att vibrationer uppstår som påverkar ytkrav. I praktiken innebär detta att möjlighet till spånuttag har fyrdubblats.”

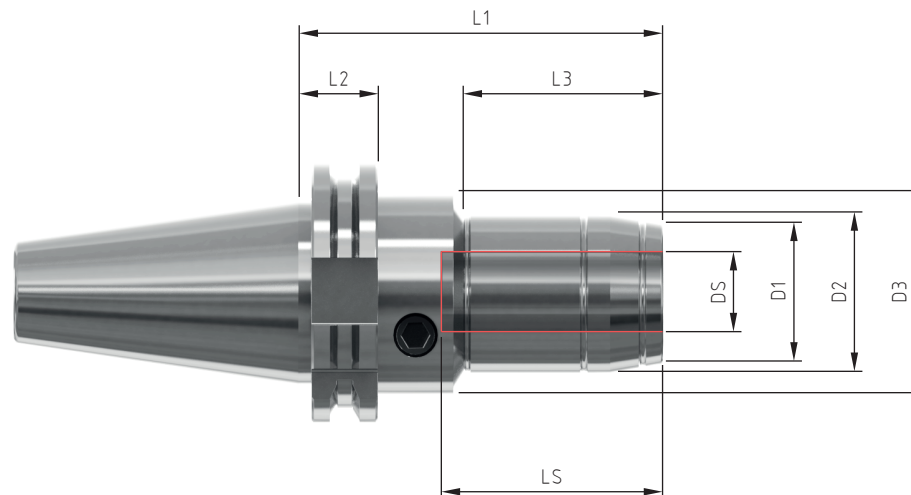


Hydraulchuck HCF/HCF+

ISO7388 / DIN 69871

Standardchuck med eller utan plusmembranet

4 VERKTYGS- HÅLLARE



Artikel nr	DS	Fäste typ	D1	D2	D3	L1	L2	L3	L5
54800	6	ISO-40	21,5	26	49,5	80,5	19,1	29,5	37,5
56630	6	ISO-50	21,5	26	48	87	19,1	43,5	37,5
54801	8	ISO-40	23,5	28	49,5	80,5	19,1	30	37,5
56631	8	ISO-50	23,5	28	48	87	19,1	43,5	37,5
54802	10	ISO-40	25,5	30	49,5	80,5	19,1	31	42,5
56632	10	ISO-50	25,5	30	48	87	19,1	43,5	42,5
54803	12	ISO-40	27,5	32	49,5	80,5	19,1	31,5	47,5
56633	12	ISO-50	27,5	32	48	87	19,1	44,5	47,5
54804	14	ISO-40	27,5	32	49,5	80,5	19,1	31,5	47,5
56634	14	ISO-50	29,5	34	48	87	19,1	44,5	47,5
54805	16	ISO-40	34,5	38	49,5	80,5	19,1	33	51
56635	16	ISO-50	33,5	38	48	87	19,1	47,5	52,5
54806	18	ISO-40	38	42	49,5	80,5	19,1	34	51
56636	18	ISO-50	35,5	40	48	87	19,1	47,5	52,5
54807	20	ISO-40	38	42	49,5	80,5	19,1	34	51
56637	20	ISO-50	37,5	42	48	87	19,1	47,5	52,5
56628	25	ISO-40	43,5	48	48	91	19,1	71	55
56638	25	ISO-50	43,5	48	48	91	19,1	71	55
56629	32	ISO-40	55,5	60	70	120	19,1	57	65
56639	32	ISO-50	55,5	60	70	100	19,1	57	65
56113+	40	ISO-50	65	70	70	105	19,1	86	70

För chuck med plusmembran, ange "+" efter artikelnummer.

Ø40 finns endast med plusmembran samt för ISO-50.

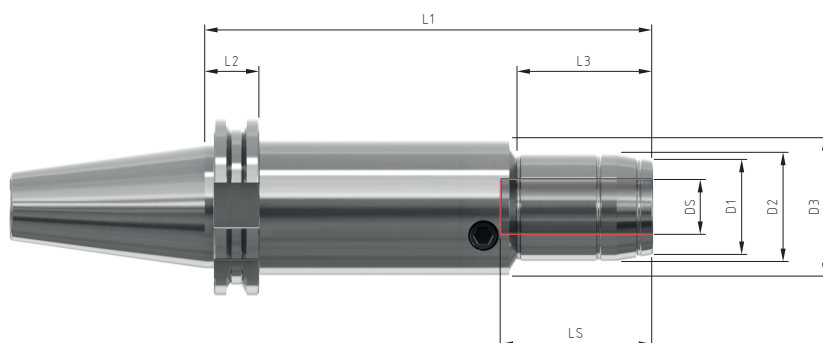
För chuckar med DS 12, 20 samt 32 finns reduceringshylsor för mindre dimensioner.

ISO-45 finns att tillgå mot förfrågan.

Förlängd Hydraulchuck HCFL/HCFL+

ISO7388 / DIN 69871

Förlängd standardchuck med eller utan plusmembranet



4

VERKTYGS-
HÅLLARE

Artikel nr	DS	Fäste typ	D1	D2	D3	L1	L2	L3	LS
56700	6	ISO-40	21,5	26	48	130	19,1	43,5	37,5
56700 *	6	ISO-40	21,5	26	48	130-480	19,1	43,5	37,5
56710	6	ISO-50	21,5	26	48	160	19,1	43,5	37,5
56710 *	6	ISO-50	21,5	26	48	160-445	19,1	43,5	37,5
56701	8	ISO-40	23,5	28	48	130	19,1	43,5	37,5
56701 *	8	ISO-40	23,5	28	48	130-480	19,1	43,5	37,5
56711	8	ISO-50	23,5	28	48	160	19,1	43,5	37,5
56711 *	8	ISO-50	23,5	28	48	160-445	19,1	43,5	37,5
56702	10	ISO-40	25,5	30	48	130	19,1	43,5	42,5
56702 *	10	ISO-40	25,5	30	48	130-480	19,1	43,5	42,5
56712	10	ISO-50	25,5	30	48	160	19,1	43,5	42,5
56712 *	10	ISO-50	25,5	30	48	160-445	19,1	43,5	42,5
56703	12	ISO-40	27,5	32	48	130	19,1	44,5	47,5
56703 *	12	ISO-40	27,5	32	48	130-480	19,1	44,5	47,5
56713	12	ISO-50	27,5	32	48	160	19,1	44,5	47,5
56713 *	12	ISO-50	27,5	32	48	160-445	19,1	44,5	47,5
56704	14	ISO-40	29,5	34	48	130	19,1	44,5	47,5
56704 *	14	ISO-40	29,5	34	48	130-480	19,1	44,5	47,5
56714	14	ISO-50	29,5	34	48	160	19,1	44,5	47,5
56714 *	14	ISO-50	29,5	34	48	160-445	19,1	44,5	47,5
56705	16	ISO-40	33,5	38	48	130	19,1	47,5	52,5
56705 *	16	ISO-40	33,5	38	48	130-480	19,1	47,5	52,5
56715	16	ISO-50	33,5	38	48	160	19,1	47,5	52,5
56715 *	16	ISO-50	33,5	38	48	160-445	19,1	47,5	52,5
56706	18	ISO-40	35,5	40	48	130	19,1	47,5	52,5
56706 *	18	ISO-40	35,5	40	48	130-480	19,1	47,5	52,5
56716	18	ISO-50	35,5	40	48	160	19,1	47,5	52,5
56716 *	18	ISO-50	35,5	40	48	160-445	19,1	47,5	52,5
56707	20	ISO-40	37,5	42	48	130	19,1	47,5	52,5
56707 *	20	ISO-40	37,5	42	48	130-480	19,1	47,5	52,5
56717	20	ISO-50	37,5	42	48	160	19,1	47,5	52,5
56717 *	20	ISO-50	37,5	42	48	160-445	19,1	47,5	52,5
56708	25	ISO-40	43,5	48	48	130	19,1	114	55
56708 *	25	ISO-40	43,5	48	48	130-480	19,1	-	55
56718	25	ISO-50	43,5	48	48	160	19,1	123	55
56718 *	25	ISO-50	43,5	48	48	160-445	19,1	-	55
56709	32	ISO-40	55,5	60	70	140	19,1	57	65
56709 *	32	ISO-40	55,5	60	70	140-480	19,1	57	65
56719	32	ISO-50	55,5	60	70	140	19,1	57	65
56719 *	32	ISO-50	55,5	60	70	140-445	19,1	57	65

Valfri längd (L1), ange längd i mm efter artikelnr.

För chuck med plusmembran, ange "+" efter artikelnummer.

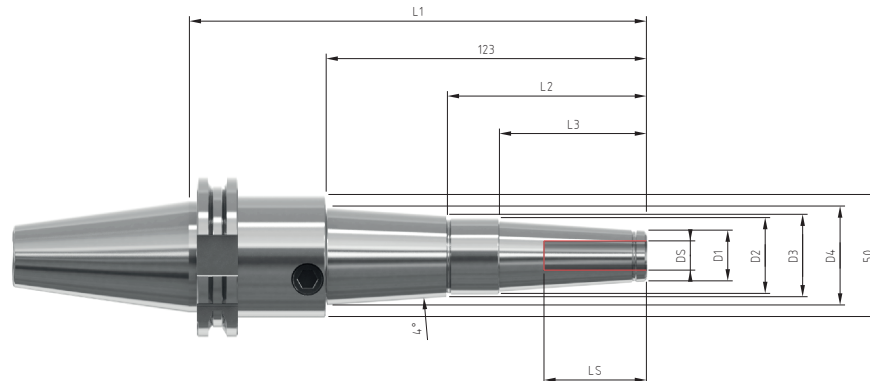
För chuckar med DS 12, 20 samt 32 finns reduceringshylsor för mindre dimensioner.

ISO-45 finns att tillgå mot förfrågan.

Hydraulchuck HCPK+

ISO7388 / DIN 69871

Konad lång chuck utrustad med plusmembranet



Artikel nr	DS	Fäste typ	D1	D2	D3	D4	L1	L2	L3	LS
59183+	12	ISO-40	20	30	32	40,5	177	76,8	57	44
59183+ *	12	ISO-40	20	30	32	40,5	217-480	76,8	57	44
59193+	12	ISO-50	20	30	32	40,5	177	76,8	57	44
59193+ *	12	ISO-50	20	30	32	40,5	217-445	76,8	57	44
59187+	20	ISO-40	32	39	42	50,5	177	74,8	55	52
59187+ *	20	ISO-40	32	39	42	50,5	217-480	74,8	55	52
59197+	20	ISO-50	32	39	42	50,5	177	74,8	55	52
59197+ *	20	ISO-50	32	39	42	50,5	217-445	74,8	55	52

Valfri längd (L1), ange längd i mm efter artikelnr.

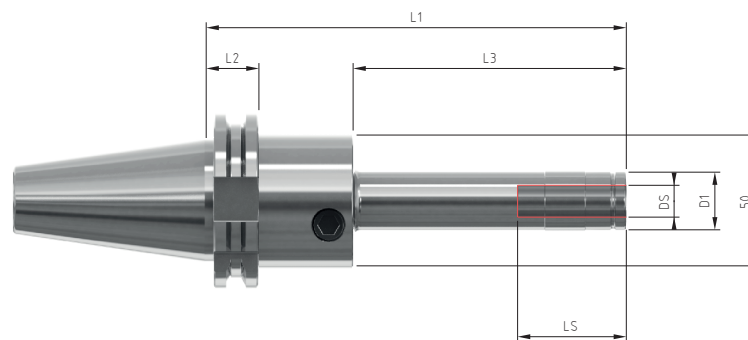
För chuckar med DS 12 samt 20 finns reduceringshylsor för mindre dimensioner.

ISO-45 finns att tillgå mot förfrågan.

Hydraulchuck HCP+

ISO7388 / DIN 69871

Pennchuck utrustad med plusmembranet



Artikel nr	DS	Fäste typ	D1	L1	L2	L3	LS
59003+	12	ISO-40	22,5	105	19,1	50	44
59003+ *	12	ISO-40	22,5	145-480	19,1	50	44
59053+	12	ISO-50	22,5	105	19,1	50	44
59053+ *	12	ISO-50	22,5	145-445	19,1	50	44
59013+	12	ISO-40	22,5	155	19,1	100	44
59013+ *	12	ISO-40	22,5	195-480	19,1	100	44
59063+	12	ISO-50	22,5	155	19,1	100	44
59063+ *	12	ISO-50	22,5	195-445	19,1	100	44

Valfri längd (L1), ange längd i mm efter artikelnr.

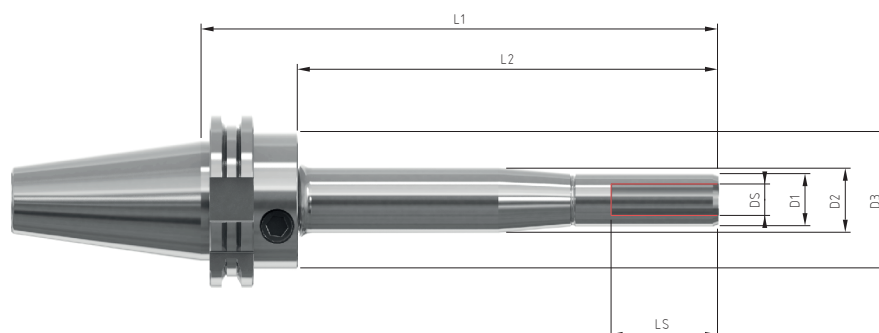
För chuckar med DS 12 finns reduceringshylsor för mindre dimensioner.

ISO-45 finns att tillgå mot förfrågan.

Hydraulchuck HCPS

ISO7388 / DIN 69871

Extra lång och smal pennchuck



Artikel nr	DS	Fäste typ	D1	D2	D3	L1	L2	L3	LS
59623	12	ISO-40	19,5	-	48	135	100	-	42
59623 *	12	ISO-40	19,5	-	48	175-480	100	-	42
59633	12	ISO-50	19,5	-	48	135	100	-	42
59633 *	12	ISO-50	19,5	-	48	175-445	100	-	42
59723	12	ISO-40	19,5	24	48	185	150	52	42
59723 *	12	ISO-40	19,5	24	48	225-480	150	52	42
59733	12	ISO-50	19,5	24	48	185	150	52	42
59733 *	12	ISO-50	19,5	24	48	225-445	150	52	42

Valfri längd (L1), ange längd i mm efter artikelnr.

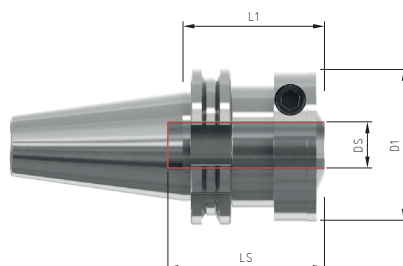
För chuckar med DS 12 finns reduceringshylsor för mindre dimensioner.

ISO-45 finns att tillgå mot förfrågan.

Hydraulchuck HCK+

ISO7388 / DIN 69871

Extra kort kraftchuck



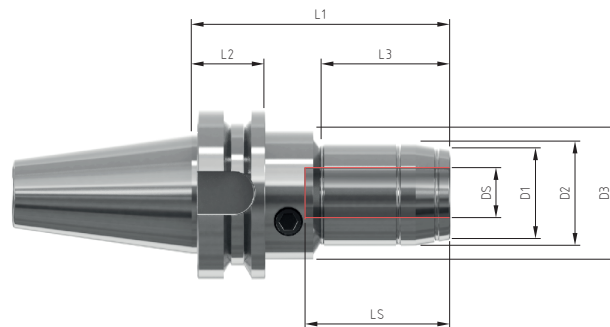
Artikel nr	DS	Fäste typ	D1	L1	LS
66122+	20	ISO-40	61	56	70

HCK+ har ett förlängt membran som ger hela 600 Nm jämfört med 320 Nm på en standardchuck. Observera LS måttet.

Hydraulchuck HCF/HCF+

BT-MAS

Standardchuck med eller utan plusmembranet



Artikel nr	DS	Fäste typ	D1	D2	D3	L1	L2	L3	L5
56640	6	BT-40	21,5	26	49,5	95	27	43,5	37,5
56650	6	BT-50	21,5	26	48	106	38	43,5	37,5
56641	8	BT-40	23,5	28	49,5	95	27	43,5	37,5
56651	8	BT-50	23,5	28	48	106	38	43,5	37,5
56642	10	BT-40	25,5	30	49,5	95	27	43,5	42,5
56652	10	BT-50	25,5	30	48	106	38	43,5	42,5
56643	12	BT-40	27,5	32	49,5	95	27	44,5	47,5
56653	12	BT-50	27,5	32	48	106	38	44,5	47,5
56644	14	BT-40	29,5	34	49,5	95	27	44,5	47,5
56654	14	BT-50	29,5	34	48	106	38	44,5	47,5
56645	16	BT-40	33,5	38	49,5	95	27	47,5	52,5
56655	16	BT-50	33,5	38	48	106	38	47,5	52,5
56646	18	BT-40	35,5	40	49,5	95	27	47,5	52,5
56656	18	BT-50	35,5	40	48	106	38	47,5	52,5
56647	20	BT-40	37,5	42	49,5	95	27	47,5	52,5
56657	20	BT-50	37,5	42	48	106	38	47,5	52,5
56648	25	BT-40	43,5	48	48	99	27	72	55
56658	25	BT-50	43,5	48	48	110	38	72	55
56649	32	BT-40	55,5	60	70	108	27	57	65
56659	32	BT-50	55,5	60	70	119	38	57	65
56114+	40	BT-50	65	70	70	124	38	85	70

För chuck med plusmembran, ange "+ " efter artikelnummer.

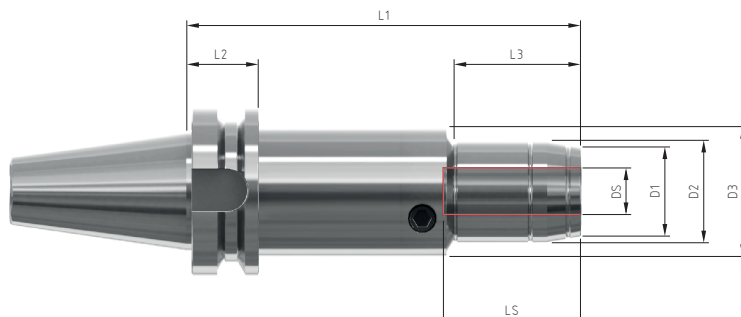
Ø40 finns endast med plusmembran samt för BT-50.

För chuckar med DS 12, 20 samt 32 finns reduceringshylsor för mindre dimensioner.

Förlängd hydraulchuck HCFL/HCFL+

BT-MAS

Förlängd standardchuck med eller utan plusmembranet



4

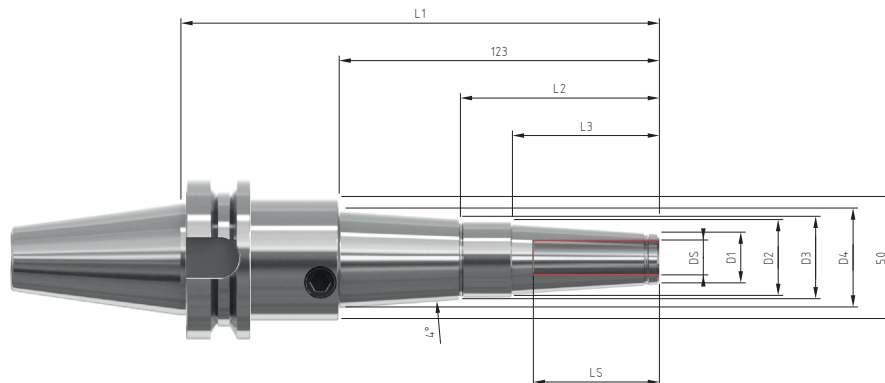
VERKTYGS-
HÅLLARE

Artikel nr	DS	Fäste typ	D1	D2	D3	L1	L2	L3	LS
56720	6	BT-40	21,5	26	48	135	27	43,5	37,5
56720 *	6	BT-40	21,5	26	48	135-485	27	43,5	37,5
56730	6	BT-50	21,5	26	48	160	38	43,5	37,5
56730 *	6	BT-50	21,5	26	48	160-445	38	43,5	37,5
56721	8	BT-40	23,5	28	48	135	27	43,5	37,5
56721 *	8	BT-40	23,5	28	48	135-485	27	43,5	37,5
56731	8	BT-50	23,5	28	48	160	38	43,5	37,5
56731 *	8	BT-50	23,5	28	48	160-445	38	43,5	37,5
56722	10	BT-40	25,5	30	48	135	27	43,5	42,5
56722 *	10	BT-40	25,5	30	48	135-485	27	43,5	42,5
56732	10	BT-50	25,5	30	48	160	38	43,5	42,5
56732 *	10	BT-50	25,5	30	48	160-445	38	43,5	42,5
56723	12	BT-40	27,5	32	48	135	27	44,5	47,5
56723 *	12	BT-40	27,5	32	48	135-485	27	44,5	47,5
56733	12	BT-50	27,5	32	48	160	38	44,5	47,5
56733 *	12	BT-50	27,5	32	48	160-445	38	44,5	47,5
56724	14	BT-40	29,5	34	48	135	27	44,5	47,5
56724 *	14	BT-40	29,5	34	48	135-485	27	44,5	47,5
56734	14	BT-50	29,5	34	48	160	38	44,5	47,5
56734 *	14	BT-50	29,5	34	48	160-445	38	44,5	47,5
56725	16	BT-40	33,5	38	48	135	27	47,5	52,5
56725 *	16	BT-40	33,5	38	48	135-485	27	47,5	52,5
56735	16	BT-50	33,5	38	48	160	38	47,5	52,5
56735 *	16	BT-50	33,5	38	48	160-445	38	47,5	52,5
56726	18	BT-40	35,5	40	48	135	27	47,5	52,5
56726 *	18	BT-40	35,5	40	48	135-485	27	47,5	52,5
56736	18	BT-50	35,5	40	48	160	38	47,5	52,5
56736 *	18	BT-50	35,5	40	48	160-445	38	47,5	52,5
56727	20	BT-40	37,5	42	48	135	27	47,5	52,5
56727 *	20	BT-40	37,5	42	48	135-485	27	47,5	52,5
56737	20	BT-50	37,5	42	48	160	38	47,5	52,5
56737 *	20	BT-50	37,5	42	48	160-445	38	47,5	52,5
56728	25	BT-40	43,5	48	48	139	27	111	55
56728 *	25	BT-40	43,5	48	48	139-485	27	-	55
56738	25	BT-50	43,5	48	48	164	38	105	55
56738 *	25	BT-50	43,5	48	48	164-445	38	-	55
56729	32	BT-40	55,5	60	70	148	27	57	65
56729 *	32	BT-40	55,5	60	70	148-485	27	57	65
56739	32	BT-50	55,5	60	70	159	38	57	65
56739 *	32	BT-50	55,5	60	70	159-445	38	57	65

Hydraulchuck HCPK+

BT-MAS

Konad lång chuck utrustad med plusmembranet



Artikel nr	DS	Fäste typ	D1	D2	D3	L1	L2	L3	LS
59153+	12	BT-40	20	30	32	40,5	185	76,8	57 44
59153+ *	12	BT-40	20	30	32	40,5	225-485	76,8	57 44
59173+	12	BT-50	20	30	32	40,5	196	76,8	57 44
59173+ *	12	BT-50	20	30	32	40,5	236-445	76,8	57 44
59157+	20	BT-40	32	39	42	50,5	185	74,8	55 52
59157+ *	20	BT-40	32	39	42	50,5	225-485	74,8	55 52
59177+	20	BT-50	32	39	42	50,5	196	74,8	55 52
59177+ *	20	BT-50	32	39	42	50,5	236-445	74,8	55 52

Valfri längd (L1), ange längd i mm efter artikelnr.

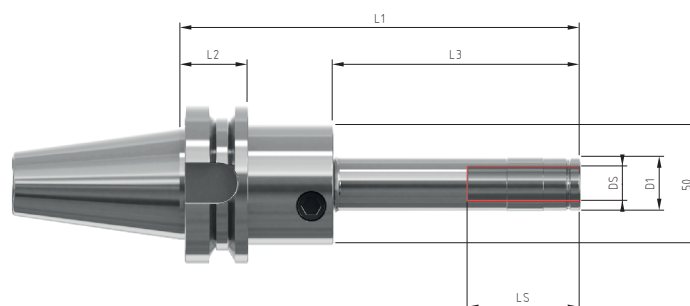
För chuckar med DS 12 samt 20 finns reduceringshylsor för mindre dimensioner.

ISO-45 finns att tillgå mot förfrågan.

Hydraulchuck HCP+

BT-MAS

Pennchuck utrustad med plusmembranet

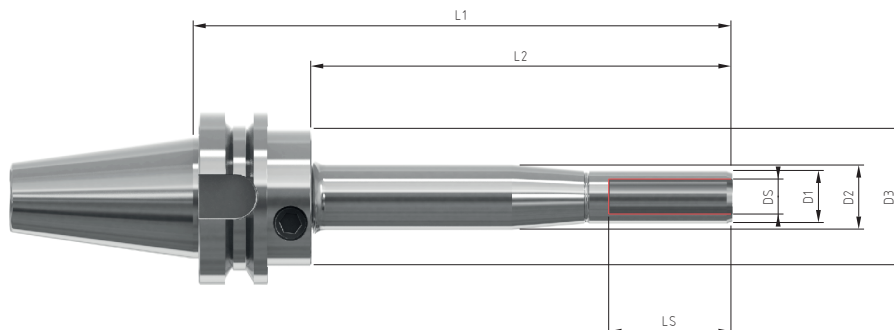


Artikel nr	DS	Fäste typ	D1	L1	L2	L3	LS
59103+	12	BT-40	22,5	113	27	50	44
59103+ *	12	BT-40	22,5	153-480	27	50	44
59153+	12	BT-50	22,5	124	38	50	44
59153+ *	12	BT-50	22,5	164-445	38	50	44
59113+	12	BT-40	22,5	163	27	100	44
59113+ *	12	BT-40	22,5	203-480	27	100	44
59163+	12	BT-50	22,5	174	38	100	44
59163+ *	12	BT-50	22,5	214-445	38	100	44

Hydraulchuck HCPS

BT-MAS

Extra lång och smal pennchuck



Artikel nr	DS	Fäste typ	D1	D2	D3	L1	L2	L3	LS
59603	12	BT-40	19,5	-	48	143	100	-	42
59603 *	12	BT-40	19,5	-	48	183-480	100	-	42
59613	12	BT-50	19,5	-	48	154	100	-	42
59613 *	12	BT-50	19,5	-	48	194-445	100	-	42
59703	12	BT-40	19,5	24	48	193	150	52	42
59703 *	12	BT-40	19,5	24	48	233-480	150	52	42
59713	12	BT-50	19,5	24	48	204	150	52	42
59713 *	12	BT-50	19,5	24	48	244-445	150	52	42

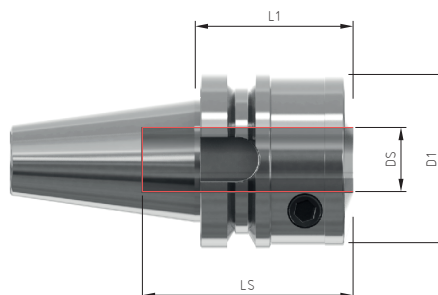
* Valfri längd (L1), ange längd i mm efter artikelnr.

För chuckar med DS 12 finns reduceringshylsor för mindre dimensioner.

Hydraulchuck HCK+

BT-MAS

Extra kort kraftchuck



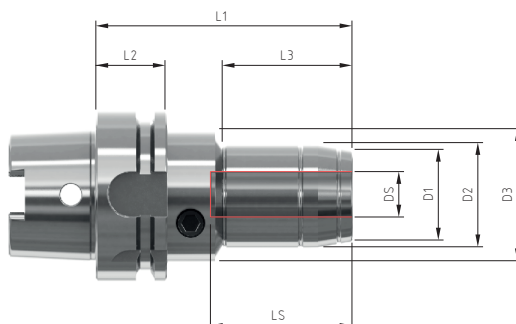
Artikel nr	DS	Fäste typ	D1	L1	L3
66125+	20	BT-40	61	56	70

HCK+ har ett förlängt membran som ger hela 600 Nm jämfört med 320 Nm på en standardchuck. Observera LS måttet.

Hydraulchuck HCF/HCF+

HSK-A

Standardchuck med eller utan plusmembranet



4
VERKTYGS-
HÅLLARE

Artikel nr	DS	Fäste typ	D1	D2	D3	L1	L2	L3	LS
54870	6	HSK-A63	21,5	26	50	71,5	26	24,5	37,5
56680	6	HSK-A100	21,5	26	48	140	29	43,5	37,5
54871	8	HSK-A63	24	28	50	71,5	26	25,5	37,5
56681	8	HSK-A100	23,5	28	48	140	29	43,5	37,5
54872	10	HSK-A63	26	30	50	81,5	26	35,5	42,5
56682	10	HSK-A100	25,5	30	48	140	29	43,5	42,5
54873	12	HSK-A63	28	32	50	86,5	26	41,5	47,5
56683	12	HSK-A100	27,5	32	48	140	29	44,5	47,5
54874	14	HSK-A63	30	34	50	86,5	26	41,5	47,5
56684	14	HSK-A100	29,5	34	48	140	29	44,5	47,5
54875	16	HSK-A63	34	38	50	91,5	26	48	52,5
56685	16	HSK-A100	33,5	38	48	140	29	47,5	52,5
54876	18	HSK-A63	35,5	40	50	91,5	26	48,5	52,5
56686	18	HSK-A100	35,5	40	48	140	29	47,5	52,5
54877	20	HSK-A63	38	42	50	91,5	26	49,5	52,5
56687	20	HSK-A100	37,5	42	48	140	29	47,5	52,5
54878	25	HSK-A63	53	57	63	121	26	52	55
56688	25	HSK-A100	43,5	48	48	144	29	115	55
54879	32	HSK-A63	60	64	75	126	26	62	65
56689	32	HSK-A100	55,5	60	70	153	29	57	65

För chuck med plusmembran, ange "+" efter artikelnummer.

För chuckar med DS 12, 20 samt 32 finns reduceringshylsor för mindre dimensioner.

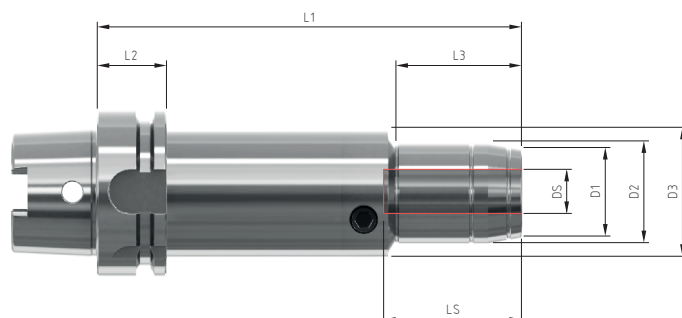
Fästena enligt standard HSK-C, HSK-E och HSK-F finns att tillgå mot förfrågan.

Även HSK-40, HSK-50 och HSK-80 finns att tillgå mot förfrågan.

Förlängd hydraulchuck HCFL/HCFL+

HSK-A

Förlängd standardchuck med eller utan plusmembranet



4

VERKTYGS-
HÅLLARE

Artikel nr	DS	Fäste typ	D1	D2	D3	L1	L2	L3	LS
56660	6	HSK-A63	21,5	26	48	140	26	43,5	37,5
56660 *	6	HSK-A63	21,5	26	48	140-515	26	43,5	37,5
56760	6	HSK-A100	21,5	26	48	180	29	43,5	37,5
56760 *	6	HSK-A100	21,5	26	48	180-500	29	43,5	37,5
56661	8	HSK-A63	23,5	28	48	140	26	43,5	37,5
56661 *	8	HSK-A63	23,5	28	48	140-515	26	43,5	37,5
56761	8	HSK-A100	23,5	28	48	180	29	43,5	37,5
56761 *	8	HSK-A100	23,5	28	48	180-500	29	43,5	37,5
56662	10	HSK-A63	25,5	30	48	140	26	43,5	42,5
56662 *	10	HSK-A63	25,5	30	48	140-515	26	43,5	42,5
56762	10	HSK-A100	25,5	30	48	180	29	43,5	42,5
56762 *	10	HSK-A100	25,5	30	48	180-500	29	43,5	42,5
56663	12	HSK-A63	27,5	32	48	140	26	44,5	47,5
56663 *	12	HSK-A63	27,5	32	48	140-515	26	44,5	47,5
56763	12	HSK-A100	27,5	32	48	180	29	44,5	47,5
56763 *	12	HSK-A100	27,5	32	48	180-500	29	44,5	47,5
56664	14	HSK-A63	29,5	34	48	140	26	44,5	47,5
56664 *	14	HSK-A63	29,5	34	48	140-515	26	44,5	47,5
56764	14	HSK-A100	29,5	34	48	180	29	44,5	47,5
56764 *	14	HSK-A100	29,5	34	48	180-500	29	44,5	47,5
56665	16	HSK-A63	33,5	38	48	140	26	47,5	52,5
56665 *	16	HSK-A63	33,5	38	48	140-515	26	47,5	52,5
56765	16	HSK-A100	33,5	38	48	180	29	47,5	52,5
56765 *	16	HSK-A100	33,5	38	48	180-500	29	47,5	52,5
56666	18	HSK-A63	35,5	40	48	140	26	47,5	52,5
56666 *	18	HSK-A63	35,5	40	48	140-515	26	47,5	52,5
56766	18	HSK-A100	35,5	40	48	180	29	47,5	52,5
56766 *	18	HSK-A100	35,5	40	48	180-500	29	47,5	52,5
56667	20	HSK-A63	37,5	42	48	140	26	47,5	52,5
56667 *	20	HSK-A63	37,5	42	48	140-515	26	47,5	52,5
56767	20	HSK-A100	37,5	42	48	180	29	47,5	52,5
56767 *	20	HSK-A100	37,5	42	48	180-500	29	47,5	52,5
56668	25	HSK-A63	43,5	48	48	144	26	118	55
56668 *	25	HSK-A63	43,5	48	48	144-515	26	-	55
56768	25	HSK-A100	43,5	48	48	184	29	155	55
56768 *	25	HSK-A100	43,5	48	48	184-500	29	-	55
56669	32	HSK-A63	55,5	60	70	193	26	57	65
56669 *	32	HSK-A63	55,5	60	70	153-515	26	57	65
56769	32	HSK-A100	55,5	60	70	193	29	57	65
56769 *	32	HSK-A100	55,5	60	70	193-500	29	57	65

Valfri längd (L1), ange längd i mm efter artikelnr.

För chuck med plusmembran, ange "+" efter artikelnummer.

För chuckar med DS 12, 20 samt 32 finns reduceringshylsor för mindre dimensioner.

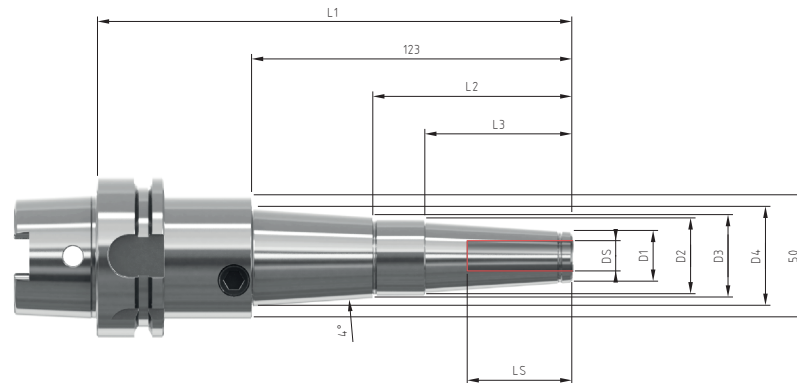
Fästen enligt standard HSK-C, HSK-E och HSK-F finns att tillgå mot förfrågan.

Även HSK-40, HSK-50 och HSK-80 finns att tillgå mot förfrågan.

Hydraulchuck HCPK+

HSK-A

Konad lång chuck utrustad med plusmembranet



Artikel nr	DS	Fäste typ	D1	D2	D3	D4	L1	L2	L3	LS
54103+	12	HSK-A63	20	30	32	40,5	197	76,8	57	44
54103+ *	12	HSK-A63	20	30	32	40,5	237-515	76,8	57	44
54123+	12	HSK-A100	20	30	32	40,5	230	76,8	57	44
54123+ *	12	HSK-A100	20	30	32	40,5	270-500	76,8	57	44
54107+	20	HSK-A63	32	39	42	50,5	197	74,8	55	52
54107+ *	20	HSK-A63	32	39	42	50,5	237-515	74,8	55	52
54127+	20	HSK-A100	32	39	42	50,5	230	74,8	55	52
54127+ *	20	HSK-A100	32	39	42	50,5	270-500	74,8	55	52

Valfri längd (L1), ange längd i mm efter artikelnr

För chuckar med DS 12 samt 20 finns reduceringshylsor för mindre dimensioner.

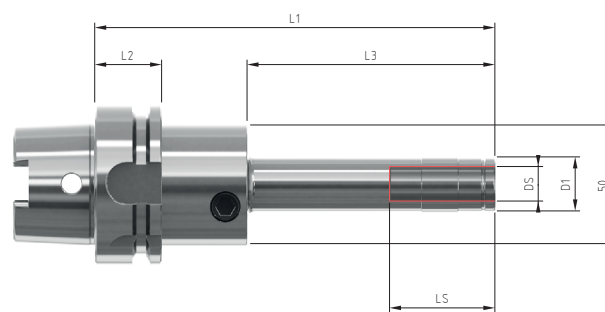
Fästen enligt standard HSK-C, HSK-E och HSK-F finns att tillgå mot förfrågan.

Även HSK-80 finns att tillgå mot förfrågan.

Hydraulchuck HCP+

HSK-A

Pennchuck utrustad med plusmembranet



Artikel nr	DS	Fäste typ	D1	L1	L2	L3	LS
59303+	12	HSK-A63	22,5	125	26	50	44
59303+ *	12	HSK-A63	22,5	145-515	26	50	44
59353+	12	HSK-A100	22,5	158	29	50	44
59353+ *	12	HSK-A100	22,5	198-500	29	50	44
59313+	12	HSK-A63	22,5	175	26	100	44
59313+ *	12	HSK-A63	22,5	215-515	26	100	44
59363+	12	HSK-A100	22,5	208	29	100	44
59363+ *	12	HSK-A100	22,5	248-500	29	100	44

Valfri längd (L1), ange längd i mm efter artikelnr.

För chuckar med DS 12 finns reduceringshylsor för mindre dimensioner.

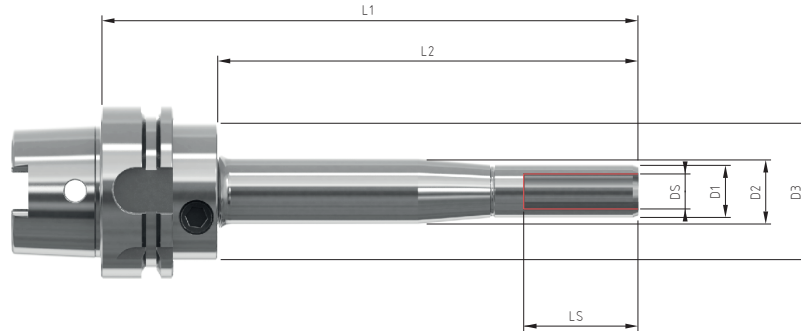
Fästen enligt standard HSK-C, HSK-E och HSK-F finns att tillgå mot förfrågan.

Även HSK-80 finns att tillgå mot förfrågan.

Hydraulchuck HCPS

HSK-A

Extra lång och smal pennchuck



Artikel nr	DS	Fäste typ	D1	D2	D3	L1	L2	L3	LS
59643	12	HSK-A63	19,5	-	48	155	100	-	42
59643 *	12	HSK-A63	19,5	-	48	195-515	100	-	42
59663	12	HSK-A100	19,5	-	48	188	100	-	42
59663 *	12	HSK-A100	19,5	-	48	228-500	100	-	42
59743	12	HSK-A63	19,5	24	48	205	150	52	42
59743 *	12	HSK-A63	19,5	24	48	245-515	150	52	42
59763	12	HSK-A100	19,5	24	48	238	150	52	42
59763 *	12	HSK-A100	19,5	24	48	278-500	150	52	42

Valfri längd (L1), ange längd i mm efter artikelnr.

För chuckar med DS 12 finns reduceringshylsor för mindre dimensioner.

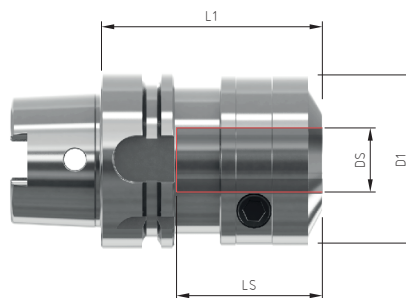
Fästen enligt standard HSK-C, HSK-E och HSK-F finns att tillgå mot förfrågan.

Även HSK-80 finns att tillgå mot förfrågan.

Hydraulchuck HCK+

HSK-A

Extra kort kraftchuck



Artikel nr	DS	Fäste typ	D1	L1	LS
66109+	20	HSK-A63	61	78	51,8
66111+	32	HSK-A63	82	88	61,8

HCK+ har ett förlängt membran som ger hela 600 Nm jämfört med 320 Nm på en standardchuck. Observera LS måttet

SPV SPINTECS HYDRAULCHUCKAR

HYDRAULCHUCKAR I KUNDANPASSAT SPECIALUTFÖRANDE

4

VERKTYGS-
HÅLLARE



SPV Spintec tillverkar även hydraulchuckar i helt kundanpassat utförande, t ex hydraulchuckar för udda maskiner som inte är utrustade med en standard verktygskon i spindel. Vi möter då efterfrågan genom att konstruera och utveckla speciella chuckar som passar i kundens applikation. Vi har tillverkat chuckar för både invändig och utvändig fastspänning, både för hållande av verktyg och som fixturer för noggrann fastspänning av arbetsstycke.