

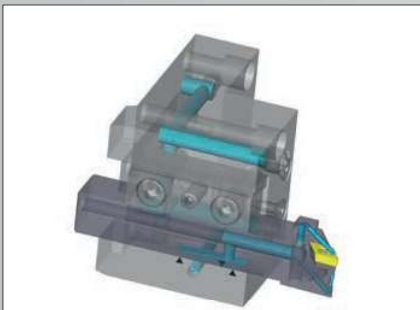
Stickstålshållare VDI Din69880



VDI typ B1/B2/B3/B4/C1



Polygonhållare DIN ISO 26623-1 C50/C63



BMT 45/55/65/75/85 Hållare



HSK ICTM för svarvning DIN69893

KINTEK®

Invändig Kylning

IC-TOOLTEK

VERKTYGSHÅLLARE MED INVÄNDIG KYLNING FÖR HÖGA SKÄRVÄTSKETRYCK

Kintek presenterar den nya serien av verktygshållare för svarvar med invändiga kylkanaler.

Går att få på alla standardhållare i Kinteks sortiment.

Chuckcenter AB
Åkerslundsgatan 11
262 73 Ängelholm
0431-448065
order@chuckcenter.se
www.chuckcenter.se

